

ECLIPSE

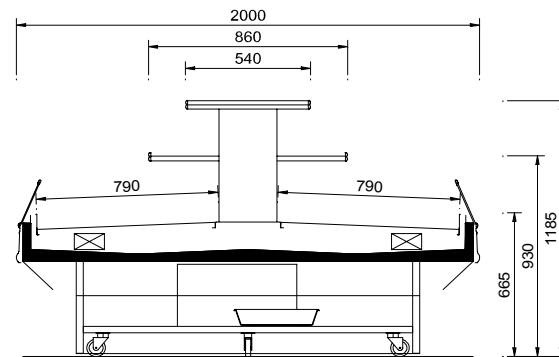
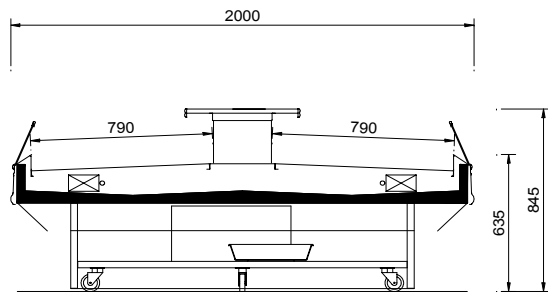


+2°C ÷ +4°C
25°C/60% RH

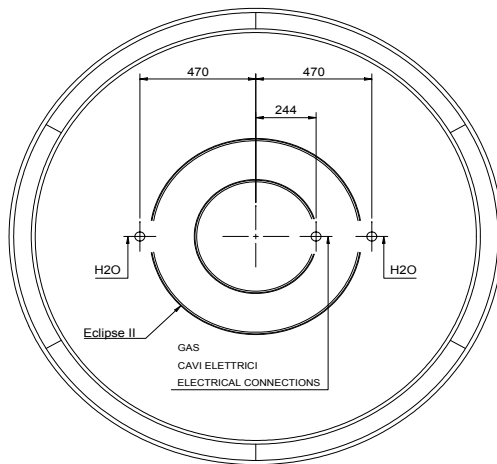
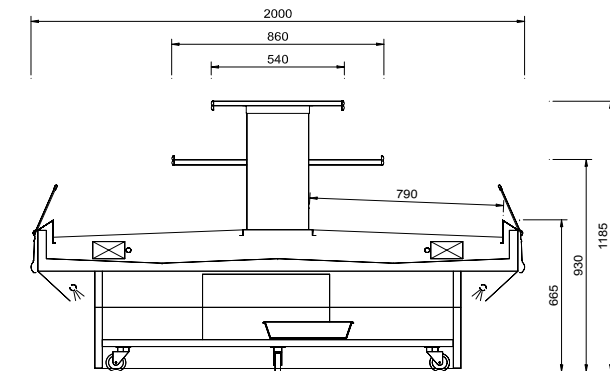
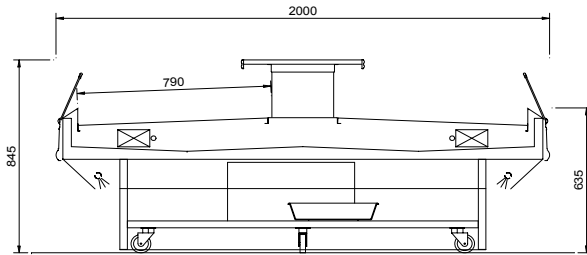


Modello fornito con profili color argento naturale (C0), parte interna realizzata in acciaio inox 18/8, quadro elettronico, telaio su ruote piroettanti, unità condensatrice R404A incorporata con sistema autoevaporante dell'acqua di sbrinamento, sbrinamento elettrico, illuminazione frontale, pannelli decorativi nelle tre colorazioni rosso, blu, grigio. La versione Eclipse II è provvista di ripiano intermedio refrigerato e di sbrinamento a gas caldo.

The Eclipse model is supplied with silver alluminium profiles (C0), frame and inner part completely built in AISI 304 stainless-steel, internal condensing unit R404A with defrosting water self evaporating system, defrosting with reversed cycle, electronic control board, on multi-directional castors, front lighting, front decoration panels in 3 colours: red, blue, grey. The version Eclipse II is provided with refrigerated intermediate shelf and defrosting with reversed cycle.



ECLIPSE/ECLIPSE II



Evaporatore provvisto di valvola termostatica per gas refrigerante tipo R404 e protetto contro la corrosione con verniciatura ad elettroforesi. Parte interna realizzata in acciaio inox 18/8. A scelta con o senza gruppo incorporato. Sistema elettrico di evaporazione dell'acqua. Circolazione forzata dell'aria refrigerata. Sbrinamento elettrico per il modello Eclipse e a gas caldo per il modello Eclipsell.

Evaporator supplied with valve for gas R404 and protected against corrosion through electrophoresis painting. Internal parts manufactured with AISI304 stainless steel. On demand with or without internal unit. Electric water evaporating system. Defrosting with electric heater by Eclipse and with hot gas by Eclipse II. Ventilated refrigeration.

Caratteristiche frigorifere (25°C/60% R.H) / Refrigeration features (25°C/60% R.H)

Temperatura di esercizio/Operating temperature	: +2° C ÷ + 4° C
Classe climatica (EN441)/Climatic class	: 3
Classe temperatura prodotto (EN441)/Goods temperature class	: M2
Tipo di refrigerazione/Refrigeration type	: ventilata/ventilated
Potenza necessaria/Extraction rate	: 1125 W (Eclipse); 2570 W (Eclipse II)
Temperatura evaporazione/Evaporating temperature	: -8° C ÷ -10° C
Gas/Refrigerant	: R404A
Tipo di sbrinamento/Defrosting type	Eclipse : elettrico/electrical Eclipse II : gas caldo/hot gas
Numero di sbrinamenti*/Number of defrosting*	Eclipse : 1 ogni 6 ore/1 every 6 hours Eclipse II : 1 ogni 4 ore/1 every 4 hours
Durata sbrinamenti*/Duration of defrosting*	Eclipse : 16 min. Eclipse II : 25 min.
Diametro tubo ingresso evaporatore/Liquid pipe entry size	: 6 mm
Diametro tubo uscita evaporatore/Suction pipe exit size	: 12 mm
Modello valvola/Valve model	: Danfoss TS2 (Eclipse); TES2 (Eclipsell)
Diametro tubo scarico acqua/Drain outlet size	: 40 mm

* : parametri modificabili dall'utente/changeable parameters by the user.